

目 录

一、	简介	1
	1.1 注意事项	1
	1.2 天平特点	1
	1.3 电子天平技术参数	2
二、	安装	5
	2.1 安装清单	5
	2.2 安装环境	5
	2.3 天平外观示意图及部件名称	6
	2.4 秤盘组件的安装	6
	2.5 调整水平	6
三、	天平的应用	6
	3.1 认识天平	6
	3.2 基本称量	8
	3.3 容器称量	9
	3.4 计件称量	9
	3.5 百分比称量	9
四、	参数设置及命令控制	9
	4.1 参数设置	9
	4.2 命令控制	11
五、	校准操作	12
	5.1 校准原因	12
	5.2 ESJ-A 校准步骤	12
六、	RS-232 接口	13
	6.1 技术参数	14
	6.2 输出方式	14
	6.3 天平与外部设备的连接	15
七、	维护与保养	15
八、	故障与排除	16
九、	保修	17
十、	装 箱	17

一、 简介

首先对您购买我公司的产品表示感谢。使用说明书中详细介绍 ESJ 系列电子天平的安装说明、操作方法及维护保养等方面的内容，为了您更好的使用该系列产品。请在使用前仔细阅读此说明书。

1.1 注意事项

1. 本说明书以 ESJ200-4A 为例进行说明。
2. 为确保天平称量更精准，请将天平通电预热 30 分钟后使用。
3. 天平应放置在稳定且水平的工作台面上
4. 天平使用时必须将天平调整至水平状态。
5. 称量重物时，应轻拿轻放，不要冲击秤盘。如有严重冲击可能会导致天平机械系统不能回复原位。
6. 称量液体时，不要让液体流入天平内部。
7. 天平使用后，请关闭称量室玻璃门，使用防尘罩遮盖天平。

1.2 天平特点

1. 多种称量单位，并可为客户定制单位。
2. 计件称量，方便客户应用，可以选择不同计件基数进行计件校准。支持百分比称量。
3. 标准的 RS232 接口，方便用户外接打印机、电脑等外界设备
4. 支持打印键控制数据输出，和命令控制数据输出，方便外设数据采集。
5. 宽视角大液晶屏显示，清晰醒目。

1.3 电子天平技术参数

表 1: ESJ-A 系列天平技术参数

型 号	ESJ110-4A	ESJ120-4A	ESJ200-4A	ESJ210-4A	ESJ220-4A
量 程	110g	120g	200g	210g	220g
校准砝码	100g	100g	200g	200g	200g
传感器	后置式电磁力传感器				
最小读数	0.0001g				
重复性误差	±0.0002g				
四角误差	±0.0002g				
线性误差	±0.0002g				
稳定时间	3~5s				
秤盘尺寸	Φ90mm				
称量室尺寸	190×155×210 mm				
外型尺寸	460x205x280mm				
校准方式	全自动内校(内置砝码)				
净 重	9kg				
接口	RS232				
电 源	AC 220V 50/60Hz				

表 2: ESJ-S 系列天平技术参数

型 号	ESJ203-S	ESJ205-S	ESJ208-S
量 程	220g/30g	220g/50g	220g/80g
校准砝码	200g	200g	200g
最小读数	0.0001g/0.00001g		
重复性误差	$\pm 0.0002g/\pm 0.00003g$		
线性误差	$\pm 0.0002g/\pm 0.00003g$		
四角误差	$\pm 0.0002g$		
稳定时间	3~7s		
秤盘尺寸	$\Phi 90mm$		
称量室尺寸	190×155×210 mm		
外型尺寸	460×205×280mm		
校准方式	全自动内校(内置砝码)		
净 重	9kg		
接口	RS232		
电 源	AC 220V 50/60Hz		

ESJ-S 分辨率转换说明：在 0.01mg 分辨率时，超过高精度范围后自动转换 0.1mg 分辨率。

在 0.01mg 分辨率时时按【功能】键，然后再按【去皮】键，可以手动转换为 0.1mg 分辨率。再一次同样操作，返回到 0.01mg 分辨率。

表 3: ESJ-B 系列天平技术参数

型 号	ESJ110-4B	ESJ120-4B	ESJ200-4B	ESJ210-4B	ESJ220-4B
量 程	110g	120g	200g	210g	220g
校准砝码	100g	100g	200g	200g	200g
传感器	后置式电磁力传感器				
最小读数	0.0001g(0.1mg)				
重复性误差	$\pm 0.0002\text{g}(0.2\text{mg})$				
四角误差	$\pm 0.0002\text{g}(0.2\text{mg})$				
线性误差	$\pm 0.0002\text{g}(0.2\text{mg})$				
稳定时间	3~5s				
秤盘尺寸	$\Phi 90\text{mm}$				
称量室尺寸	190×155×210 mm				
外型尺寸	460x205x280mm				
校准方式	自动校准(外置砝码)				
净 量	9kg				
接口	RS232				
电 源	AC 220V 50/60Hz				

上述指标测试条件为室温 20℃、无气流扰动、无尘干燥的实验平台条件下测试。

二、 安装

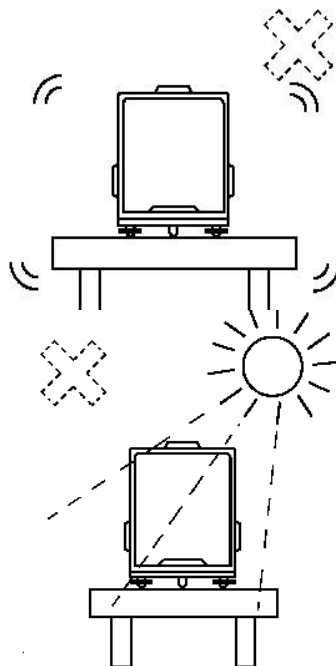
2.1 安装清单

序 号	内 容	数 量
1	天平主体	1 台
2	秤盘	1 个
3	盘托	1 个
4	防风环	1 个
5	防尘盘	1 个
6	电源线	1 条

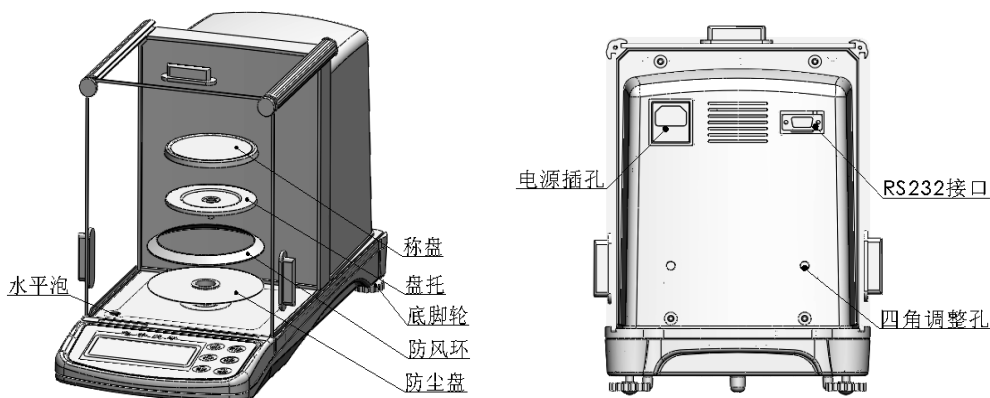
2.2 安装环境

电子天平在一般条件的实验室和工作间即可获得可靠的称量结果。但选择正确的安放环境能够提高工作效率和测量结果的准确性。

- 1、天平应放置在稳定且水平的工作台面上
- 2、尽量避免温差波动较大、气流波动、过度潮湿、电磁场、阳光直射、灰尘大、振动等环境。
- 3、最佳的安置地点：避风的角落、稳定的大理石台面、尽可能的远离房门、窗、散热器以及空调装置的出风口。

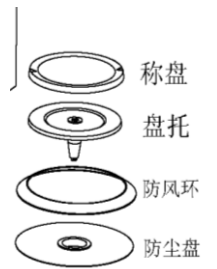


2.3 天平外观示意图及部件名称



2.4 秤盘组件的安装

按称盘、盘托、防风环、防尘盘顺序组装秤盘组件，将称盘组件安装在称盘安装柱上。



2.5 调整水平

天平配有水平泡和两只水平调节脚，以弥补称量操作台上的细微不平整对称量结果的影响。将水平泡中的气泡调至中央，天平就能完全水平。注意：每次移动天平时，都应该调节水平。

三、天平的应用

3.1 认识天平

3.1.1 操作按键简介

【开/关】待机与使用状态切换

【校准】启动天平校准程序

【打印】输出称量结果到外接设备，如打印机等。

【模式】单位转换与称量方式转换

【功能】功能操作

【去皮】去皮操作

3.1.2 背景光开关

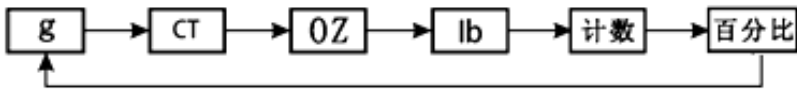
开机状态下，按【功能】键两次可打开或关闭背景光。

3.1.3 加载内部校准砝码

ESJ-A 系列电子天平，开机状态下，按【功能】键，然后再按【校准】键则可实现内部砝码加载和卸载到天平称重系统上转换。注：ESJ-B 系列无此操作

3.1.4 单位转换与称量方式选择

本产品为用户提供了四种国际常用的质量单位转换和两种称量方式。均用【模式】键进行转换。每按一次【模式】键，就转换一种质量单位或一种称量方式。



支持用户定制质量单位和称量方式。

3.1.5 显示说明

序号	显示标识	注解
1	g	读数单位为克
2	ct	读数单位为克拉
3	lb	读数单位为英镑
4	oz	读书单位为盎司
5	∴	计数称量状态
6	%	百分比称量状态
7	O	稳定符
8	■	等待校准提示符

9	CAL 0	校准零点时提示信息
10	CALXXX	加载相应的校准砝码
11	--CAL--	校准进行中
12	CAL—End	校准结束
13	Err0	校准时零点错误
14	Err1	校准时全量错误
15	E	重物超过天平最大限定值
16	-E	重物低于天平最小限定值
17	-----	【功能】 键有效提示
18	天平正在处理数据

3.2 基本称量

3.2.1 准备步骤

- ▶ 每次通电之后，为达到最佳的称量效果，应该将天平预热至少 30 分钟。
- ▶ 保持秤盘清洁，按【开/关】键天平将显示 0.0000g。
- ▶ 校准天平。

参见校准章节，完成校准操作，ESJ-A 天平可以忽略此步骤，该系列天平会在通电 30 分钟内自动校准。

3.2.2 称量步骤

- ▶ 拉开天平称量室门，将待测物体轻轻放到秤盘中央，然后将称量室门轻轻关上，稳定符“o”出现并保持不变时，数据稳定，数据稳定后读取数据。
- ▶ 打开称量室门取出物体，等待天平回归零点，天平显示 0.0000g 并稳定后，继续进行下一次称量；如果不再继续称量，则关闭称量室门，避免灰尘浸入天平内部。

3.3 容器称量

- ▶ 将容器放在秤盘上。
- ▶ 等待稳定符出现后按【去皮】键去皮，天平将显示 0.0000g。
- ▶ 将待测物体放在容器内。
- ▶ 等待稳定指示符出现后，读取待测物体的重量。

3.4 计件称量

- ▶ 按照系统参数表选择样品数量
- ▶ 按【去皮】键，等待天平稳定后显示 0.0000g
- ▶ 按【模式】键将天平调整到计数模式状态。
- ▶ 将样品放在秤盘中央，并关闭称量室门。
- ▶ 按【校准】键，天平系统将会对样品按照 C2 参数进行采样。
- ▶ 采样结束后，天平按照 C2 参数显示样品数量，移除样品，等待天平回零稳定后，用户可以进行计件称量操作。

注意：样品数量的可读最小值不能小于天平的最小分辨率。

3.5 百分比称量

- ▶ 按【去皮】键，等待天平稳定后显示 0.0000g。
- ▶ 按【模式】键将天平调整到百分比称重状态。
- ▶ 将样品放在秤盘中央，并关闭称量室门。
- ▶ 按【校准】键，天平系统将会以此样品为参照物作为 100.00% 的基础值，
- ▶ 成功采样后，天平显示 100.00%。移除样品，等待天平回零稳定后，用户可以进行百分比称重操作。

注意：样品数量的可读最小值不能小于天平的最小分辨率。

四、 参数设置及命令控制

4.1 参数设置

- ▶ 按【开/关】键关显示。
- ▶ 显示待机符。

- ▶ 按【功能】键，然后再按【打印】键，显示“Cx—y”。
注：x 代表第 x 号 C 参数，y 为当前 C 参数下的功能号。
- ▶ 按【打印】键改变 C 参数，即 x 值。
- ▶ 按【模式】键改变功能号 y 的值。
- ▶ 在所有参数设定完后，按【去皮】键关显示，并存储当前设定的参数。再按【开/关】键开显示时，天平就处于新的设定参数功能下。

Cx	Cx—y	意义
C1: 自动校准	*C1—0	ESJ-A 系列自动校准开启
	C1—1	ESJ-A 系列自动校准关闭
C2: 计数称量方式 状态基础样品 数据选择	*C2—0	数量 10 作为基础样品数量
	C2—1	数量 20 作为基础样品数量
	C2—2	数量 50 作为基础样品数量
	C2—3	数量 100 作为基础样品数量
	C2—4	数量 1000 作为基础样品数量
C3: 零点跟踪	C3—0	无零点跟踪状态
	*C3—1	有零点跟踪
	C3—2	厂家调试、用户不可用
C4: 串口波特率选择	*C4—0	2400bps
	C4—1	1200bps
	C4—2	4800bps
	C4—3	9600bps
C5: 数据输出方式选择	C5—0	回零稳定输出
	C5—1	稳定输出
	*C5—2	命令控制输出
	C5—3	连续输出
C6: 按键声音	*C6—0	无
	C6—1	有
C7: 抗干扰程度	C7—0	灵敏
	*C7—1	低
	C7—2	中
	C7—3	高
C8: 上电字幕显示	*C8—0	有
	C8—1	无
C9: ESJ-A 自	C9—0	1 小时

动校准频率	*C9—1	2 小时
	C9—2	3 小时
#C10: 检重测量	*C10—0	设定区间内检重报警, 包含极限值。
	C10—1	设定区间外检重报警, 不包含极限值
#C11: 称量状态选择	*C11—0	标准称量
	#C11—1	密度称量
	#C11—2	统计称量
#C12: 动物称量取样数据	*C12—0	100
	C12—1	200
	C12—2	300
默认精度 (ESJ-S)	C13—0	开机默认 0.01mg 精度
	C13—1	开机默认 0.1mg 精度

#: 此标记属于预定功能, 依据客户需求提供。

*: 为出厂默认状态

4.2 命令控制

天平可以通过串口通信线与外设连接, 接受外设发出的命令, 并依据命令执行类似于按键的操作。

天平成功接收到指令后, 立刻回发所接收到的指令给外接设备, 通知外接设备已成功响应指令; 如果指令错误将回发“Err”信息给外接设备, 表示接到无效指令或接收信息错误。

有效指令如下:

- ① O <CR> <LF> 开 / 关指令。与天平上的【开/关】键功能相同 (4F 0D 0A);
- ② T <CR> <LF> 去皮指令。与天平上的【去皮】键功能相同 (54 0D 0A);
- ③ C <CR> <LF> 校准指令。与天平上的【校准】键功能相同 (43 0D 0A);
- ④ M <CR> <LF> 模式指令。与天平上的【模式】键功能相同 (4D 0D 0A);
- ⑤ P <CR> <LF> 打印指令。与天平上的【打印】键功能相同。只要天平接到这一指令, 就会向外部设备输出一组当前重量数据 (50 0D 0A);

<CR> <LF> 意义如下:

<CR>: 回车符 (0D)

<LF>：换行符（0A）

五、 校准操作

5.1 校准原因

电子天平是基于“电磁力平衡原理”设计制造的。在诸多对其精度可能产生影响的因素中，地心引力的影响最为突出。不同地域，不同的地心引力造成天平测量误差。需要校准天平以消除这些误差。

电子天平长时间使用后，由于温度、湿度、摆放、操作等因素的影响，可能使天平产生微小误差，需要校准天平以消除这些误差。

新购进天平或调整摆放位置后，必须调整天平水平并重新校准。

5.2 ESJ-A 系列天平校准

5.2.1 全自动校准：

见系统参设定和系统参数表，将 C1 参数调整成 C1—0。

全自动校准状态下，系统将会随着时间的变化，随着温度的变化，主动的在适当的情况下执行自校准操作。

注：当秤盘有重物或者内部砝码加载到称重机构上的是时候，不执行校准操作，显示屏上将会显示需要校准提示信息，当移除秤盘上重物或卸载内部校准砝码以后，天平将继续执行校准操作。

5.2.2 半自动校准：

C1 参数同全自动校准。当用户需要立刻校准天平时，用户只需要按【校准】键即可，天平接收到校准指令后将会执行自动校准操作。

注：注意事项同全自动校准事项，但用户可在天平没有执行校准之前，可以再次按【校准】取消校准操作。

5.2.3 手动校准：

见系统参设定和系统参数表，将 C1 参数调整成 C1—1。按【校准】键显示屏显示当前内部砝码实际值，按【模式】键增

加该值，按【打印】键减小该值，通过【模式】键或【打印】键将该值调整成 200.0000，或者手中砝码的实际值，然后按【去皮】键返回到 C 参数状态，再次按【去皮】键，存储设定的砝码值到天平内部存储器。当用户不想手动校准时，则需要将刚才的调整值 200.0000 或其他的已知值还原为出厂设定值，出厂设定值标注在天平后面的标牌上。

校准步骤见 5.3ESJ-B 系列天平校准

5.3 ESJ-B 系列天平校准

- ▶ 移除秤盘或称重结构（如底挂钩）上的重物，天平显示 0.0000g。
- ▶ 按【校准】键，闪烁显示“CAL 0”大约 3 秒以后显示“CAL200”。
- ▶ 将 200g 砝码轻轻放到秤盘中央，然后关闭称量室门。
- ▶ 按【去皮】键，“CAL200”闪烁显示，系统等待数据采样完毕，显示“-End-”。
- ▶ 约 2 秒后显示“200.0000”或砝码真值。
- ▶ 将砝码取下，显示“0.0000”。

如果校准结果显示的重量值与砝码值偏差大于 ± 1 ，建议重新校准，直到校准结果与砝码值偏差在 ± 1 之内。

在校准过程中，如遇到显示“Err1”，表示天平无法校准。原因是校准砝码错误太大。请选用正确的砝码校准。在使用了正确的砝码后，仍然显示“Err1”，请联系生产厂家指定的维修部门进行处理。

六、 RS-232 接口

用户在使用天平的过程中，有时需要将称量数据通过打印机打印出来或输入计算机或其他外部设备。为了满足用户的需求，我们在 JD 系列多功能高精度电子天平上安装了 RS-232C 或 USB-B 型数据通信接口。

其中 RS-232C 为标配接口，USB-B 型接口为按要求改制。

6.1 技术参数

波特率：1200，2400，4800，9600

数据位：8

校验位：无

停止位：1

起始位：1

输出码：ASCII 码

数据输出格式：：FXXXX.XXXXXKKK<CR> <LF> 代表意义如下：

“F”：符号位“+”或者“-”号

“X”：0—9 的重量数据

“.”：小数点

“K”：预留的三位称量单位符号，右对齐，不足三位的用空格

补充

<CR>：回车符

<LF>：换行符

如数量数据为+10.0000g 的值经过串口的数据格式为：+0010.0000g<CR><LF>

稳定数据输出与非稳定数据输出判定方法：当非稳定重量数据输出的时候，数据串中的无单位指示位，“KKK”三位均为空格，当有稳定数据输出的时候将会输出单位信息。

其它的数据输出格式可按着用户要求订做，本说明书中不另作说明。

6.2 输出方式

6.2.1 回零稳定输出方式

在回零稳定输出方式中，每次称量样品时，称盘必须空载。当显示稳定的零值时，放上样品。当显示值稳定时，就输出一组数据。参数设定为 C5-0。

6.2.2 稳定输出方式

在稳定输出方式中，数据输出不取决于其他任何条件，当称量值稳定（显示稳定符）时，就输出一组数据。在这种方式中，可以输出去皮

后再称的样品本身的重量，也可以输出连同皮重或样品累加的总重量值。参数设定为：C5-1。

6.2.3 连续输出方式

在连续输出方式中，天平每隔约 0.3s 固定向外接设备发送重量数据。参数设定：C5-3。

6.2.4 打印键输出方式/命令控制输出

打印键输出方式中，只有按天平的打印键时或接收外设打印命令时，天平输出一组当前称量数据。参数设定：C5-2。

6.3 天平与外部设备的连接

电子天平	计算机	电子天平	串行口打印机
9针	9孔	9针	25针
2	2	2	2
3	3	3	3
5	5	5	7

电子天平与计算机、打印机的接线图

七、 维护与保养

电子天平是精密电子计量仪器，需要经常保养和维护。

1. 经常对电子天平进行校准，保证其天平灵敏度处于最佳状态。
2. 不得使用尖锐物或者表面粗糙的棍状物（如铅笔、圆珠笔等）触动按键。
3. 注意不要让物体从高处掉落到称盘上，以免损伤称量机构。
4. 不要将天平长时间地暴露在高温度或有粉尘的环境下。
5. 经常保持天平室内的环境卫生，更要保持天平称量室的清洁，一旦物品撒落应及时小心清除干净。
6. 天平用完后，最好将其罩上，以防灰尘侵入。
7. 长期不用天平时，应暂时收藏为好。
8. 如果电子天平出现故障，应及时检修，不可带病工作。
9. 操作天平不可过载使用，以免损坏天平。

10. 保持天平清洁、干燥。

清洁时的注意事项

1. 清洁前，应将电源线拔下。
2. 不得使用带有腐蚀清洁剂（如溶剂一类的东西）。可用一块湿的不起毛的软布沾些中性洗涤剂（如肥皂）进行清洁。
3. 清洁时注意不要让水滴入天平内。
4. 清洁完时，用一干燥不掉毛的软布将天平擦干。

八、 故障与排除

故障	原因	排除
无显示	电源插头接触不实 变压器损坏 保险丝坏了	插上电源线 更换保险丝 更换电源变压器 更换后立即又坏，应送维修部门修理
显示值不稳定	工作环境不好 称量室门没有关紧 秤盘和天平壳体之间夹有异物或刮碰 电源不稳定，超出允许值 称量物本身不稳定（如吸收水分或者蒸发）	改善工作环境避开震动和气流干扰 关紧防风门 取出秤盘与壳体间的异物 外接入 220V 交流电源稳压器
显示值与实际重量不符	天平没有校准 称量前没有清零 没有调好水平	校准天平 按去皮键清零 用水平脚调好水平

九、 保修

本公司产品保修期一年（从售出之日算起）。保修期内，用户可凭保修卡，商业发票对有质量问题的产品实行免费维修。属下列情况之一者除外：

1. 保修期已过。
2. 因用户自己的过失而造成天平损坏。
3. 用户未按说明书规定操作而造成天平损坏。
4. 由于天平暴露在具有放射性或腐蚀性物质的环境中而造成天平损坏。
5. 用户擅自拆开天平或由非经沈阳龙腾电子有限公司委派的维修人员修理而造成的天平损坏。

十、 装箱

序号	内容	数量
1	天平主体	1
2	秤盘	1
3	盘托	1
4	电源线	1
5	说明书	1
6	保修卡	1
7	合格证	1
8	擦拭布	1
9	防风环	1
10	防尘盘	1



辽制 00000131 号

如有技术变更 恕不另行通知



沈阳龙腾电子有限公司
LONGTENG ELECTRONICS CO.,LTD.



地址：沈阳市沈北新区沈北路 76-16 号

电话：400-024-6345 024-86520895

传真：024-86376195

版本：A111712 版

此页不印刷、不打印。纸张材质、规格等协商定

版本说明：

增加 ESJ-S 系天平及简要辅助说明，
尾页调整 CMC 计量许可标识，更换说明书版本号
注意跟新页码

1712 格式调整，调整成总篇幅 20 页。